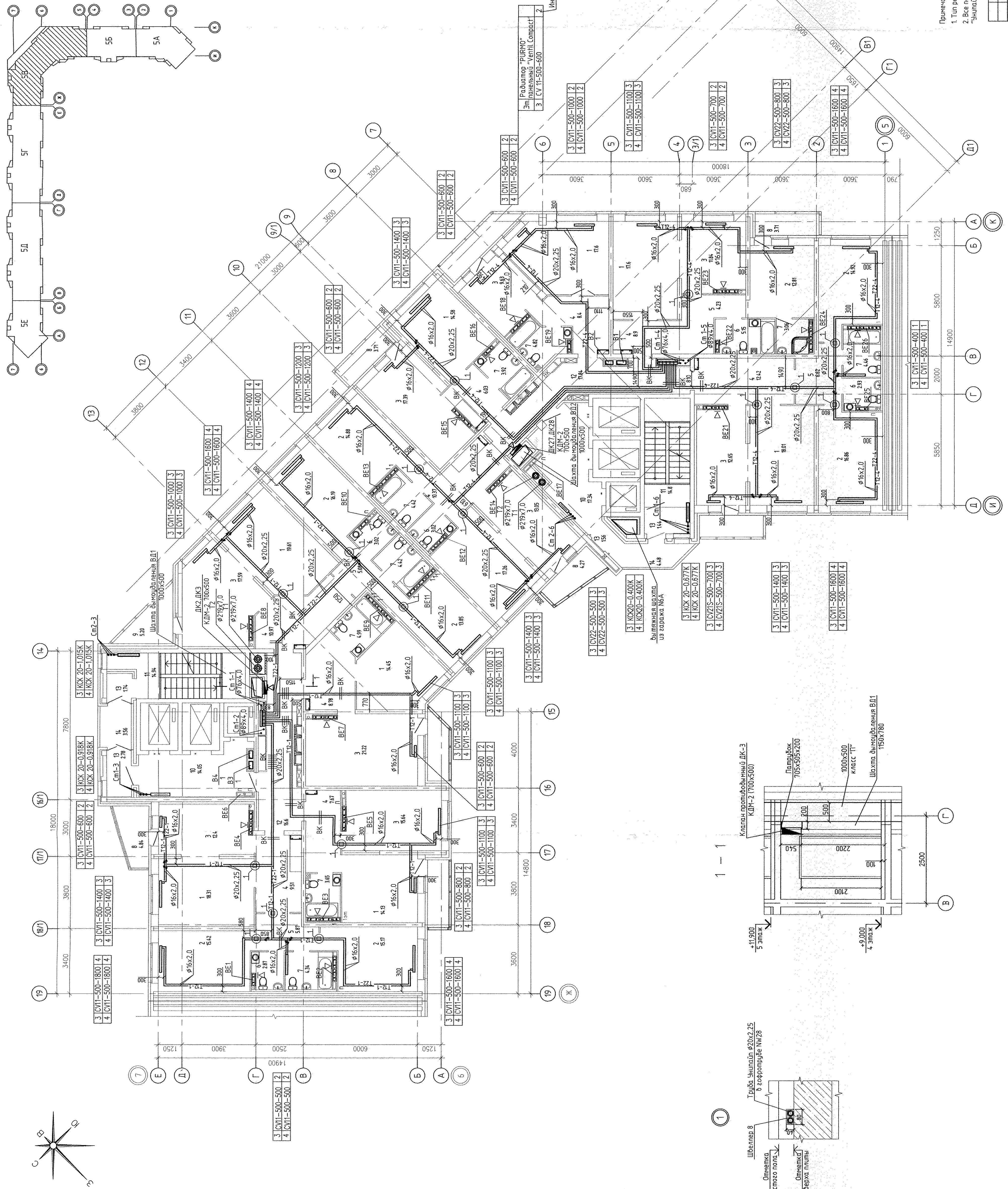


ЭКСПЛИКАЦИЯ ПОМЕЩЕНИЙ

Номер шенца	Наименование	Площадь, м ²	Кат. помещения
1	Помещения «барьер»		
2	Гостиная	152,01	
3	Спальня	120,77	
4	Кухня	132,53	
5	Прихожая	82,37	
6	Коридор	21,59	
7	Сан. узел	15,21	
8	Ванная	39,71	
9	Балкон	32,24	
10	Лоджия	5,30	
	итого	601,73	
	Общедомовые помещения		
11	Лифтовой холл	31,39	
12	Лестничная клетка	29,74	
13	Коридор	34,44	
14	Тамбур	7,52	
	Переходная лоджия	8,04	
	итого	111,13	



Примечание:
 1. Тип решеток не указанных на плане принять РВП-3 20x200 по ГОСТ 13448-82.
 2. Все подборы к приборам отопления "Ритмо" выполнять прибором металлопластиковой "Униалп" диаметром 16x2,0 мм

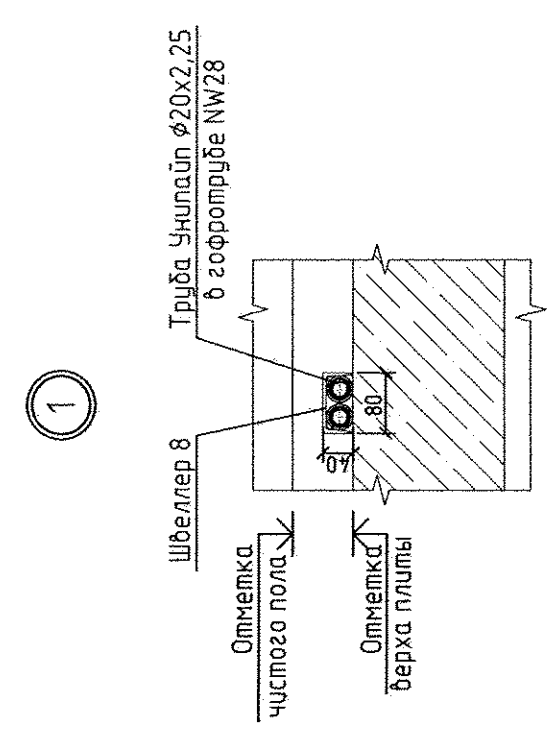
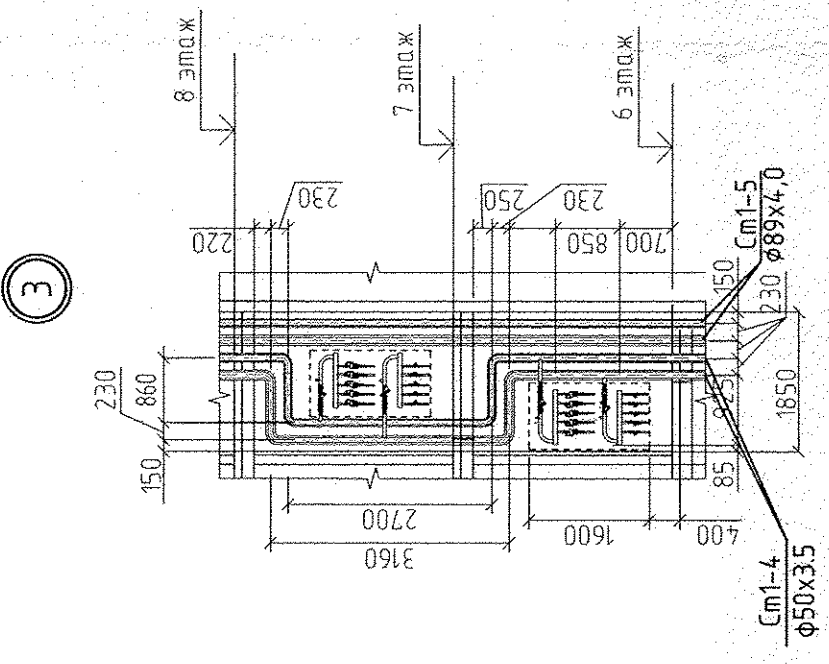
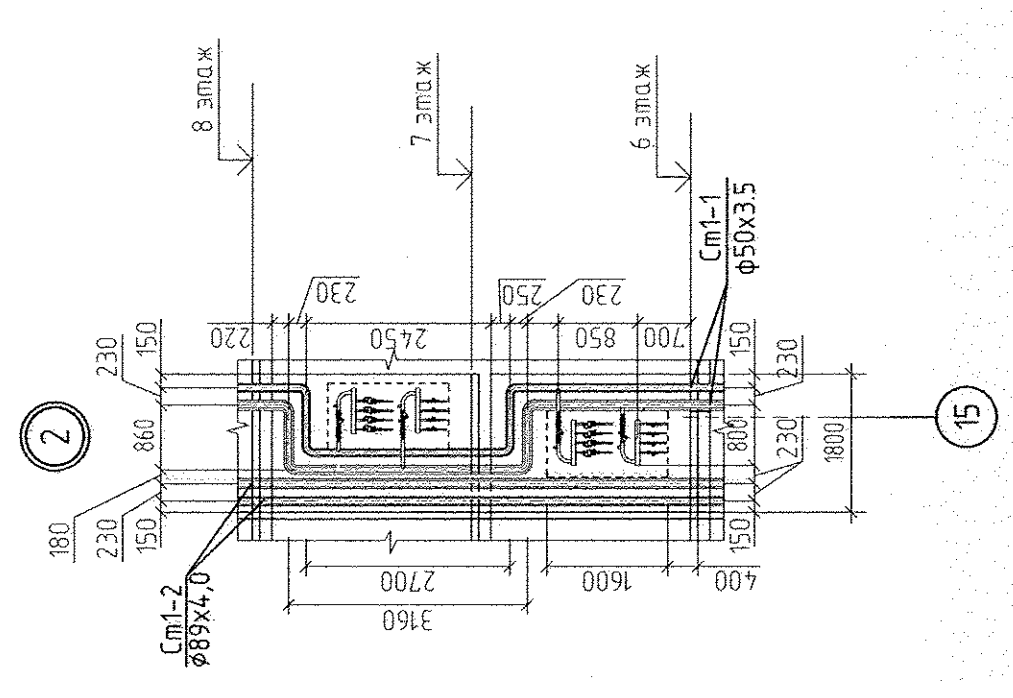
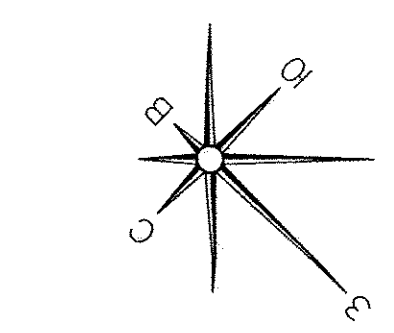
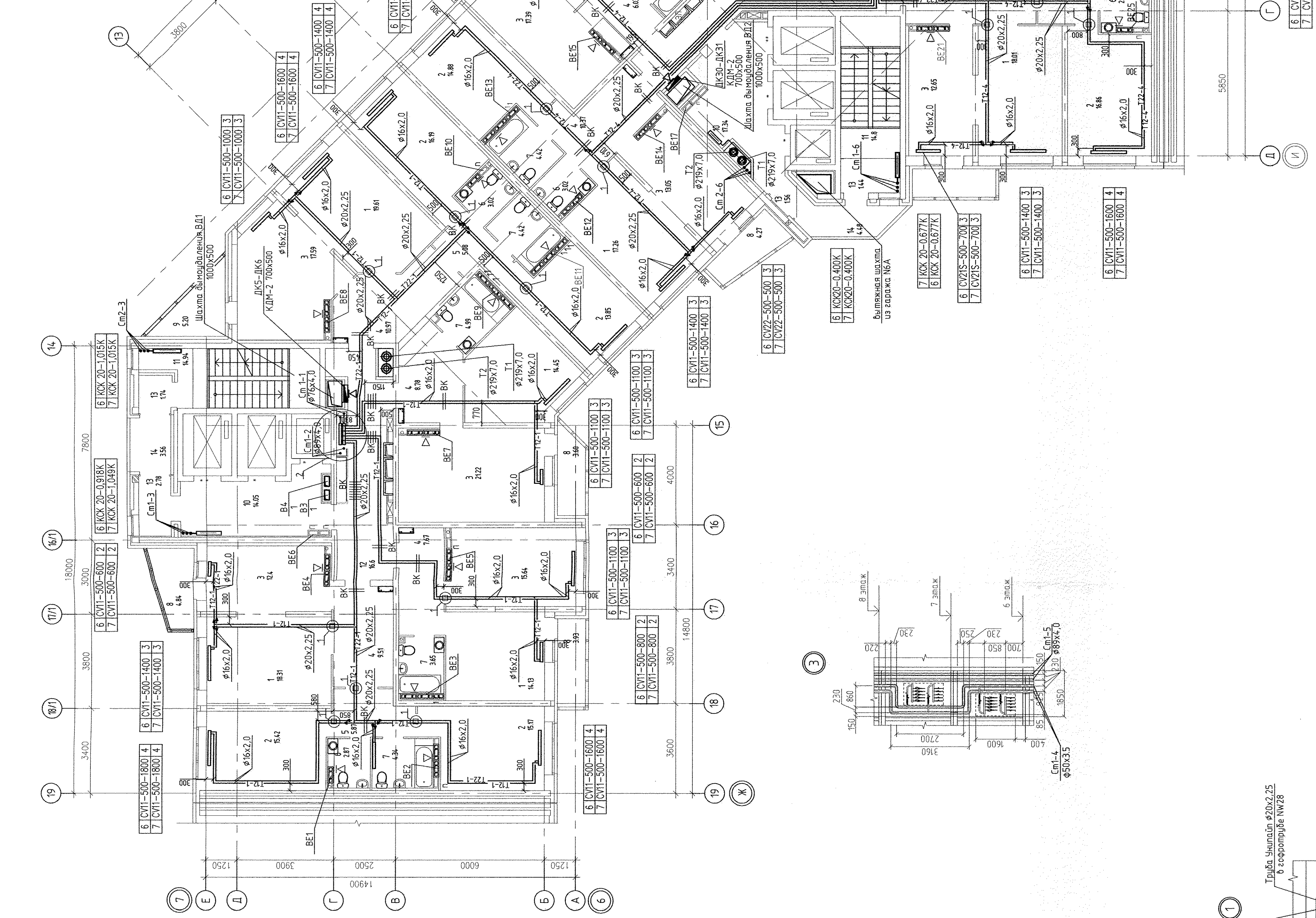
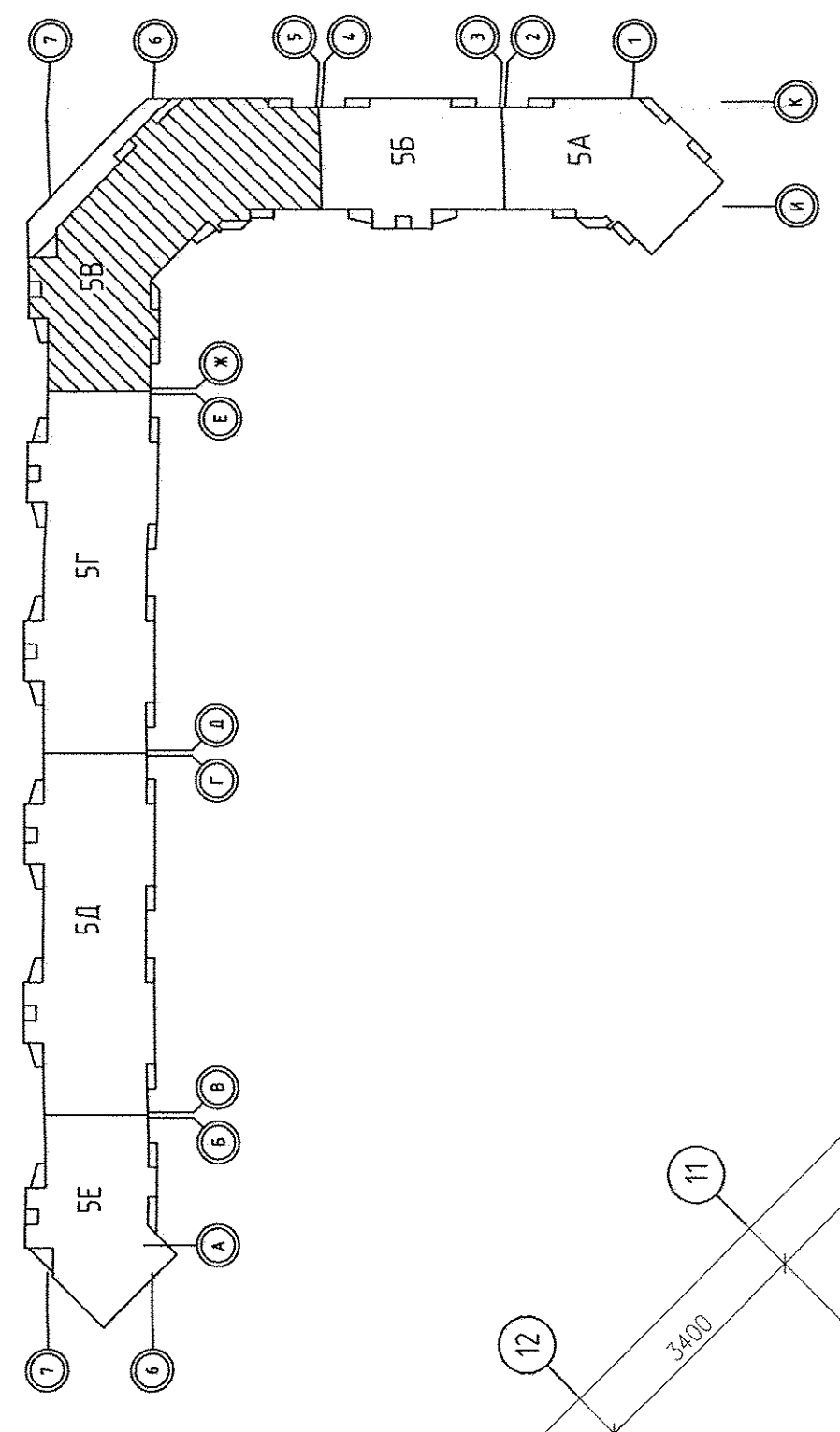
Имя	Колуч	Лист N	Подпись	Дата	Страна	Лист	Листов
ЛП	Гарин	27	С.С. Чижик	12.13	Р	6	Листов
Л.п.с.	Пашова	27	С.С. Чижик	12.13	Р	6	Листов
Разработал	Кликина	27	С.С. Чижик	12.13	Р	6	Листов

АПУ.007-05В-0В
 Жилой микрорайон в районе улиц Чкалова-Амурская, Водосток-Амурская-Краснолес в Ленинском районе г. Екатеринбурга III очередь строительства - Жилой дом со встроенными помещениями, предназначенными для размещения в них объектов торговли и бытового обслуживания.
 Пусковой комплекс 1
 27 -этажная блок-секция 5В
 План 3.4.этажей
 ЗАО «КОРПОРАЦИЯ АТОМСТРОЙКОМПЛЕКС»

Имя Н.П.	Подпись и дата	В.С. Чижик	12.13
Имя И.П.	Подпись и дата	С.С. Чижик	12.13
Имя И.П.	Подпись и дата	С.С. Чижик	12.13
Имя И.П.	Подпись и дата	С.С. Чижик	12.13

ЭКСПЛИКАЦИЯ ПОМЕЩЕНИЙ

Номер этажа	Наименование	Площадь, м ²
1	Гостиная	152.01
2	Спальня	120.77
3	Кухня	132.53
4	Прихожая	82.37
5	Коридор	21.59
6	Сан. узел	15.21
7	Ванная	39.71
8	Балкон	32.24
9	Лоджия	5.30
	Итого	601.73
Общедомовые помещения		
10	Лифтовой холл	31.39
11	Лестничная клетка	28.74
12	Коридор	34.44
13	Тамбур	7.52
14	Перегородочная лоджия	8.04
	Итого	111.13



Индекс преобразительной накладки клапана терморегулятора

Радиатор "PURMO" Эм. лопаточный "Ventil Compact" 7 CVT 22-500-900

Радиатор "PURMO" Эм. лопаточный "Ventil Compact" 7 CVT 22-500-900

Радиатор "PURMO" Эм. лопаточный "Ventil Compact" 7 CVT 22-500-900

Радиатор "PURMO" Эм. лопаточный "Ventil Compact" 7 CVT 22-500-900

Примечание:
1. Тип решеток не указанных на плане принять РВП-3 70x200 по ГОСТ 13448-82.
2. Все подводы к приборам отопления "Ритмо" выполнить трубой металлопластиковой "Унипол" диаметром 16x2,0 мм

АТУ.007-05В-0В

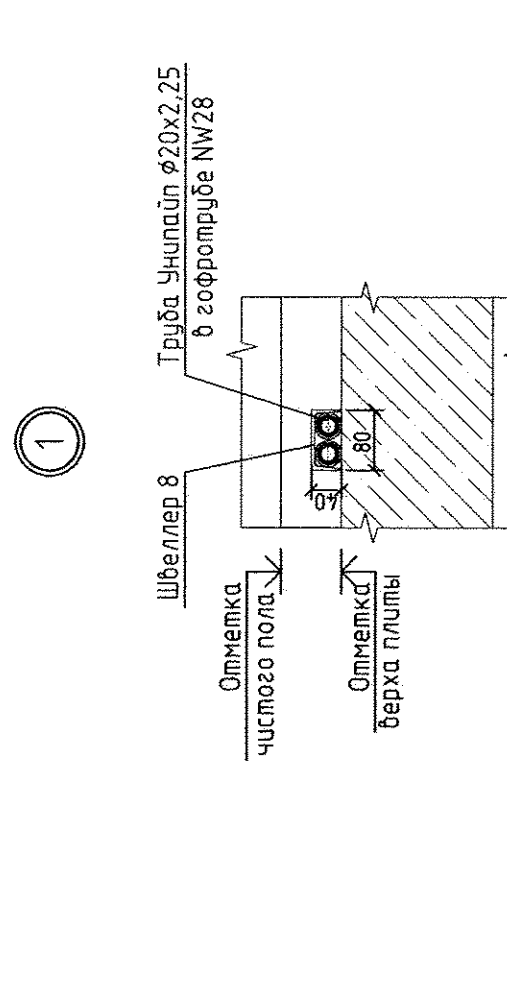
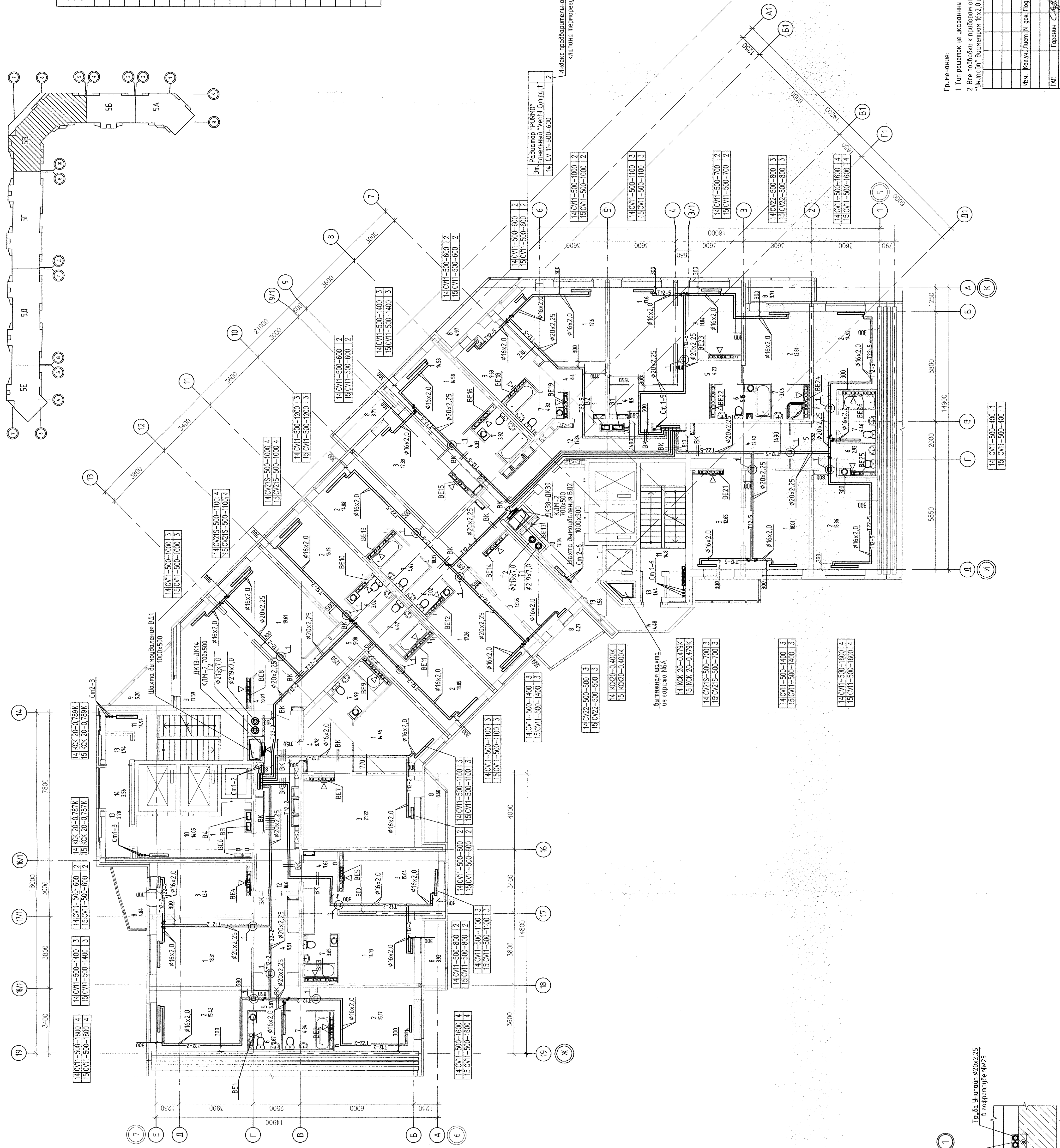
Имя	Кол-во	Лист	№ экз.	Листов
ГЛАВ	1	1	1	8
Листов	1	1	1	8
Проверил	1	1	1	8
Разработал	1	1	1	8

Жилое многоквартирное здание в микрорайоне Чкалов-Мирный Волгоградского района г. Волгограда в Ленинском районе г. Волгограда III инженерно-строительного класса
Жилое здание со встроенными помещениями, гаражами, парковочными местами и подземными паркингами
Пусковой комплекс 1
27 -этажная блок-секция 5В
План 6, 7 этажей

Имя и фото	Подпись и дата	Взят инвентарь
С.А. Соболев	10.10.2019	С.А. Соболев
С.А. Соболев	10.10.2019	С.А. Соболев
С.А. Соболев	10.10.2019	С.А. Соболев
С.А. Соболев	10.10.2019	С.А. Соболев

ЭКСПЛИКАЦИЯ ПОМЕЩЕНИЙ

Номер помещения	Наименование	Площадь, м ²
1	Гостиная	152.01
2	Спальня	120.77
3	Кухня	132.53
4	Прихожая	82.37
5	Коридор	21.59
6	Сен. узел	15.21
7	Ванная	39.71
8	Балкон	32.24
9	Лоджия	5.30
10	Итого	601.73
11	Общественное помещение	
12	Лифтовой холл	31.39
13	Лестничная клетка	29.74
14	Коридор	34.44
15	Тамбур	7.52
16	Переходная лоджия	8.04
17	Итого	111.13



Примечание:
 1. Тип решеток не указанных на плане принять РВП-3 20x200 по ГОСТ 13448-82.
 2. Все подборы к приборам оплечения "Ригло" выполнять профбод металлоластиковой "Унипласт" диаметром 16x2,0 мм

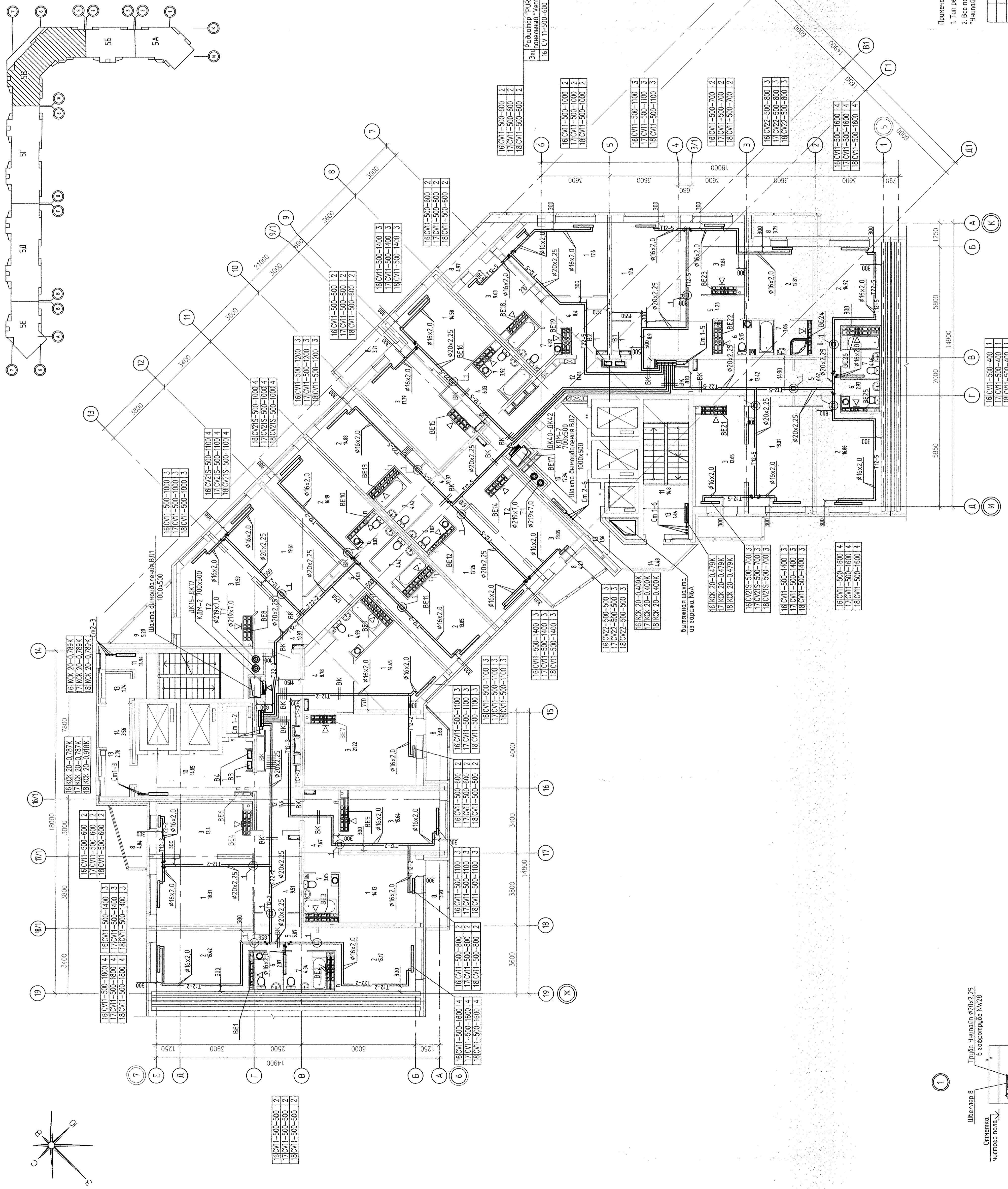
Имя		Колуч	Лист	№	Листов
ГАП	Гаршин	С	1	11	Листов
Л.П.	Лешин	С	1	11	Листов
П.П.	Пашова	С	1	11	Листов
Т.П.	Трубина	С	1	11	Листов
Р.П.	Роздобина	С	1	11	Листов

АПУ 007-05В-0В
 Жилое микрорайон в районе ул. Чкалова-Академика Вавилова-Амурского-Краснолеса в Ленинском районе в Екатеринбурге III очередь строительства. Жилое дом со встроенными помещениями. Проектная документация на строительство и эксплуатацию. Этаж: 14-15. Лист: 11. Издательство: АТОМСТРОЙКОМПЛЕКС

Имя и Фамилия	Пол	Подпись и дата
С.П.А.С.А.В.А.Н.О.	С	
С.П.А.С.А.В.А.Н.О.	С	
С.П.А.С.А.В.А.Н.О.	С	
С.П.А.С.А.В.А.Н.О.	С	

ЭКСПЛИКАЦИЯ ПОМЕЩЕНИЙ

Номер помещения	Наименование	Площадь, м ²	Кот. помещ.
1	Гостиная	152.01	1
2	Спальня	120.77	1
3	Кухня	132.53	1
4	Прихожая	82.37	1
5	Коридор	21.59	1
6	Сан. узел	15.21	1
7	Ванная	39.71	1
8	Балкон	32.24	1
9	Лоджия	5.30	1
	Общественные помещения	601.73	
10	Лифтовой холл	31.39	
11	Лестничная клетка	29.74	
12	Коридор	34.44	
13	Тамбур	7.52	
14	Переходная лоджия	8.04	
	итого	111.13	



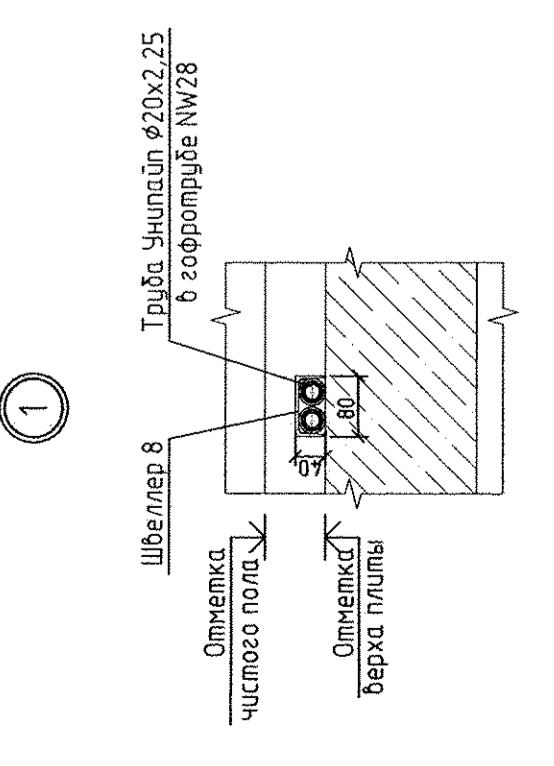
Примечание:
 1. Тип решеток не указанных на плане принять РВП-3 20x20 по ГОСТ 134-82.
 2. Все работы к приборам отопления "Ритмо" выполнять трубой металлопластиком "Унипласт" диаметром 16x2,0 мм

Имя и фото		Подпись и дата	Лист	Листов
М.П. С.С. С.С.	С.С. С.С.	12.13	Р	12
М.П. С.С. С.С.	С.С. С.С.	12.13	Р	12
М.П. С.С. С.С.	С.С. С.С.	12.13	Р	12

Имя: Козун Лист М. др. Подпись: Дато: 12.13.13
 Проект: 12.13.13
 27 - этажная блок-секция 5В
 Пусковая секция 1
 АПУ.007-05В-0В

Имя и фото	Подпись и дата	Лист	Листов
М.П. С.С. С.С.	С.С. С.С.	12.13	Р
М.П. С.С. С.С.	С.С. С.С.	12.13	Р
М.П. С.С. С.С.	С.С. С.С.	12.13	Р

Имя: Козун Лист М. др. Подпись: Дато: 12.13.13
 Проект: 12.13.13
 27 - этажная блок-секция 5В
 Пусковая секция 1
 АПУ.007-05В-0В

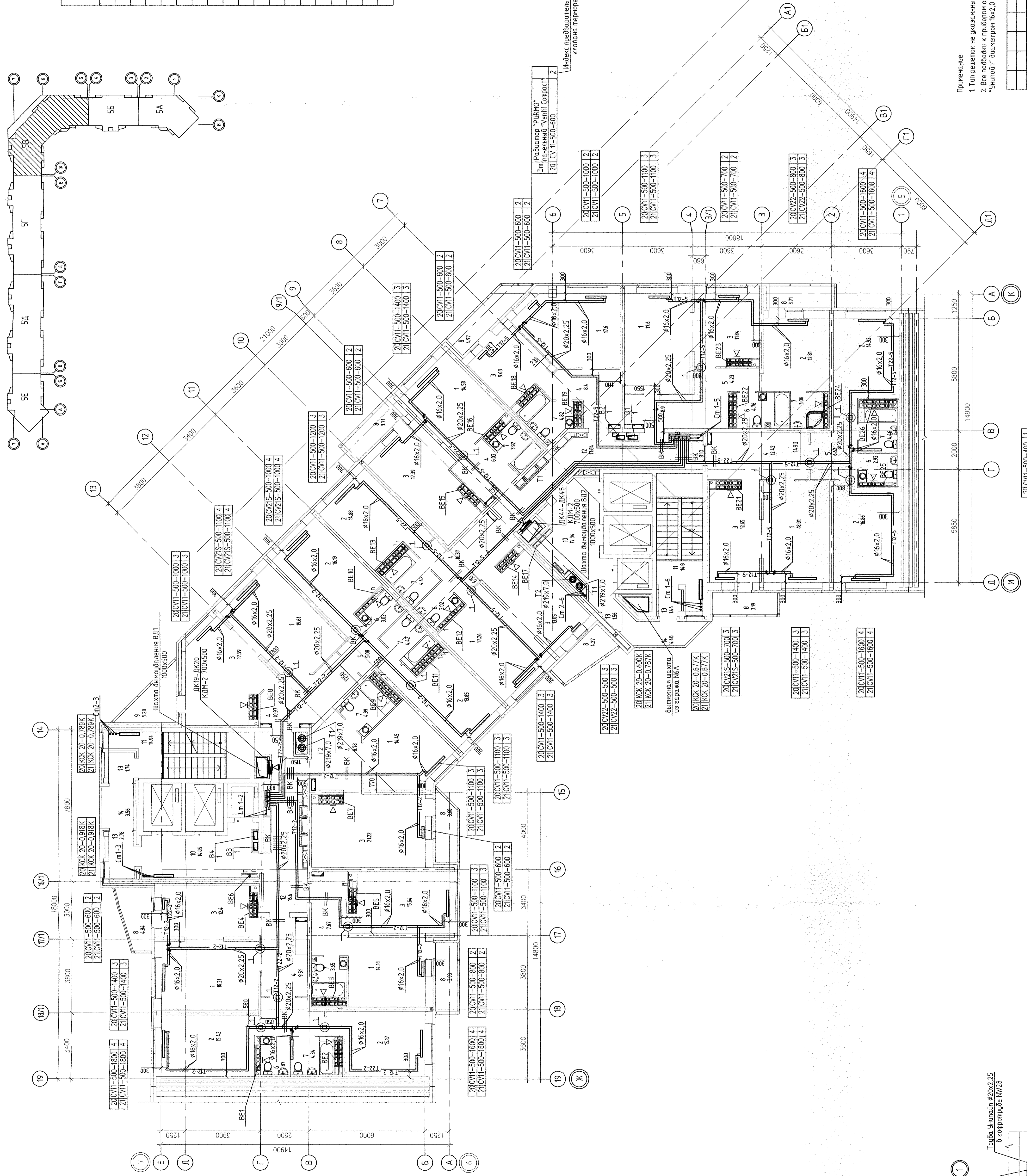


Имя и фото	Подпись и дата	Лист	Листов
М.П. С.С. С.С.	С.С. С.С.	12.13	Р
М.П. С.С. С.С.	С.С. С.С.	12.13	Р
М.П. С.С. С.С.	С.С. С.С.	12.13	Р

Имя: Козун Лист М. др. Подпись: Дато: 12.13.13
 Проект: 12.13.13
 27 - этажная блок-секция 5В
 Пусковая секция 1
 АПУ.007-05В-0В

ЭКСПЛИКАЦИЯ ПОМЕЩЕНИЙ

№ п/п	Наименование	Площадь, кв. м	Кат. помещения
1	Гостиная	152,01	
2	Спальня	120,77	
3	Кухня	132,53	
4	Прихожая	82,37	
5	Коридор	21,59	
6	Сан. узел	15,21	
7	Ванная	39,71	
8	Балкон	32,24	
9	Лоджия	5,30	
	итого	601,73	
Общедомовые помещения			
10	Лифтовой зал	31,39	
11	Лестничная клетка	29,74	
12	Коридор	34,44	
13	Тамбур	7,52	
14	Переходная лоджия	8,04	
	итого	111,13	



- Примечание:
1. Тип решеток не указанных на плане принять РВП-3 20x200 по ГОСТ 13448-82.
 2. Все подходы к приборам отопления "Ритмо" выполнять пробой металлопластикой "Унипласт" диаметром 16x2,0 мм

АПУ.007-05В-0В			
Изм.	Колуч.	Лист	Листов
1	1	1	1
2	1	1	1
3	1	1	1
4	1	1	1
5	1	1	1
6	1	1	1
7	1	1	1
8	1	1	1
9	1	1	1
10	1	1	1
11	1	1	1
12	1	1	1
13	1	1	1
14	1	1	1
15	1	1	1
16	1	1	1
17	1	1	1
18	1	1	1
19	1	1	1
20	1	1	1
21	1	1	1
22	1	1	1
23	1	1	1
24	1	1	1
25	1	1	1
26	1	1	1
27	1	1	1
28	1	1	1
29	1	1	1
30	1	1	1
31	1	1	1
32	1	1	1
33	1	1	1
34	1	1	1
35	1	1	1
36	1	1	1
37	1	1	1
38	1	1	1
39	1	1	1
40	1	1	1
41	1	1	1
42	1	1	1
43	1	1	1
44	1	1	1
45	1	1	1
46	1	1	1
47	1	1	1
48	1	1	1
49	1	1	1
50	1	1	1
51	1	1	1
52	1	1	1
53	1	1	1
54	1	1	1
55	1	1	1
56	1	1	1
57	1	1	1
58	1	1	1
59	1	1	1
60	1	1	1
61	1	1	1
62	1	1	1
63	1	1	1
64	1	1	1
65	1	1	1
66	1	1	1
67	1	1	1
68	1	1	1
69	1	1	1
70	1	1	1
71	1	1	1
72	1	1	1
73	1	1	1
74	1	1	1
75	1	1	1
76	1	1	1
77	1	1	1
78	1	1	1
79	1	1	1
80	1	1	1
81	1	1	1
82	1	1	1
83	1	1	1
84	1	1	1
85	1	1	1
86	1	1	1
87	1	1	1
88	1	1	1
89	1	1	1
90	1	1	1
91	1	1	1
92	1	1	1
93	1	1	1
94	1	1	1
95	1	1	1
96	1	1	1
97	1	1	1
98	1	1	1
99	1	1	1
100	1	1	1

Жилое микрорайон в микрорайоне Чкалова-Армения Волгоского-Амурского-Косовского в Ленинском районе г. Екатеринбург III очередь строительства
 Жилой дом со встроенными помещениями, предназначенными для размещения объектов жилищно-коммунального назначения и паркинга
 Лусковой комплекс 1
 27 -этажная блок-секция 5В
 План 20.21 этаж

СОЛАСОВАНО			
Изм.	Колуч.	Лист	Листов
1	1	1	1
2	1	1	1
3	1	1	1
4	1	1	1
5	1	1	1
6	1	1	1
7	1	1	1
8	1	1	1
9	1	1	1
10	1	1	1
11	1	1	1
12	1	1	1
13	1	1	1
14	1	1	1
15	1	1	1
16	1	1	1
17	1	1	1
18	1	1	1
19	1	1	1
20	1	1	1
21	1	1	1
22	1	1	1
23	1	1	1
24	1	1	1
25	1	1	1
26	1	1	1
27	1	1	1
28	1	1	1
29	1	1	1
30	1	1	1
31	1	1	1
32	1	1	1
33	1	1	1
34	1	1	1
35	1	1	1
36	1	1	1
37	1	1	1
38	1	1	1
39	1	1	1
40	1	1	1
41	1	1	1
42	1	1	1
43	1	1	1
44	1	1	1
45	1	1	1
46	1	1	1
47	1	1	1
48	1	1	1
49	1	1	1
50	1	1	1
51	1	1	1
52	1	1	1
53	1	1	1
54	1	1	1
55	1	1	1
56	1	1	1
57	1	1	1
58	1	1	1
59	1	1	1
60	1	1	1
61	1	1	1
62	1	1	1
63	1	1	1
64	1	1	1
65	1	1	1
66	1	1	1
67	1	1	1
68	1	1	1
69	1	1	1
70	1	1	1
71	1	1	1
72	1	1	1
73	1	1	1
74	1	1	1
75	1	1	1
76	1	1	1
77	1	1	1
78	1	1	1
79	1	1	1
80	1	1	1
81	1	1	1
82	1	1	1
83	1	1	1
84	1	1	1
85	1	1	1
86	1	1	1
87	1	1	1
88	1	1	1
89	1	1	1
90	1	1	1
91	1	1	1
92	1	1	1
93	1	1	1
94	1	1	1
95	1	1	1
96	1	1	1
97	1	1	1
98	1	1	1
99	1	1	1
100	1	1	1

